

La ruota che non sta mai ferma.
The wheel always on the go.

Bella da vedere,
facile da smontare,
veloce da pulire.

Nice to see,
easy to take apart,
quick to clean.



DESIGNING THE MOVEMENT

JACK ZAMA PATENT

Capacità/Capacity: 25kg

Jack è una ruota professionale, progettata specificamente per le situazioni in cui il rotolamento viene impedito da ostacoli come capelli o filamenti. Ideale per i saloni di bellezza e i parrucchieri, ha una struttura particolare che rende lo smontaggio facile e la pulizia rapida. Basta allentare la vite a brugola che fissa al mozzo la ruota per rimuovere quello che impedisce la scorrevolezza. Il design minimalista e funzionale rende Jack adatta a ogni ambiente e a ogni applicazione.

Jack is a professional wheel, specifically designed for situations in which the rolling is prevented by obstacles such as hairs or fibers. Ideal for beauty salons and hairdressers, it has a particular structure that makes the detachment and cleaning quick and easy. Just loosen the torx tapping screw that holds the wheel to the hub to remove what prevents the ease of movement. The minimalist and functional design makes Jack the perfect fit for every setting and application.

Svitare la brugola M4x8 ISO10642 010.9 per pulire la ruota.

Unscrew allen key M4x8 ISO10642 010.9 to clean the castor



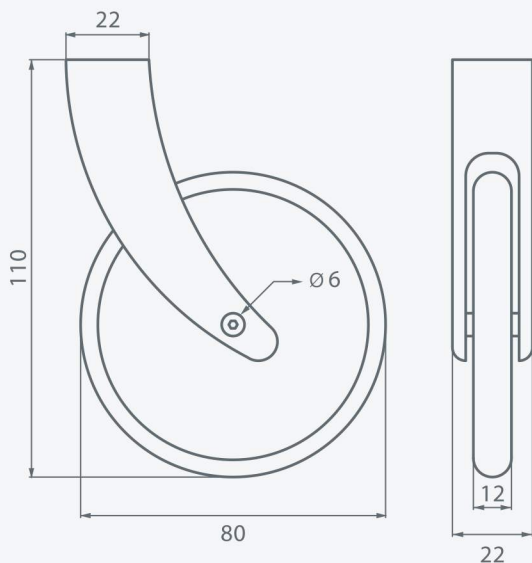
SUPPORTI VERNICIATI - PAINTED SUPPORTS



GOMME TYRES



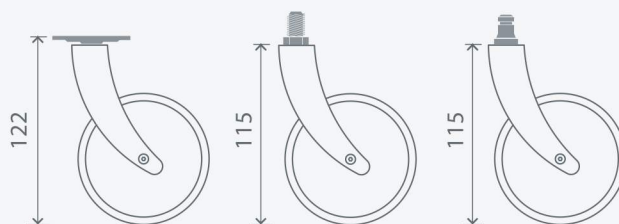
INTERNO RUOTA INSIDE TRANSPARENT CASTOR



Indicazioni per il fissaggio - Fastening indications



Altezza con attacchi - Height with attachments



DESIGNING THE MOVEMENT

