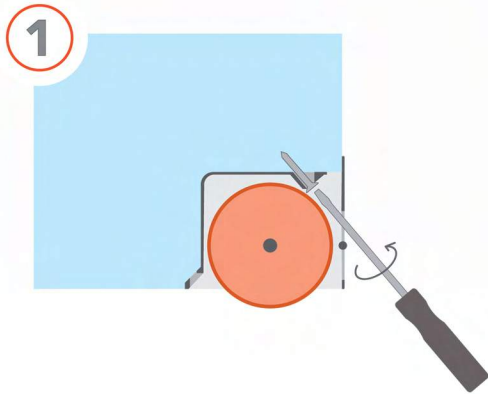
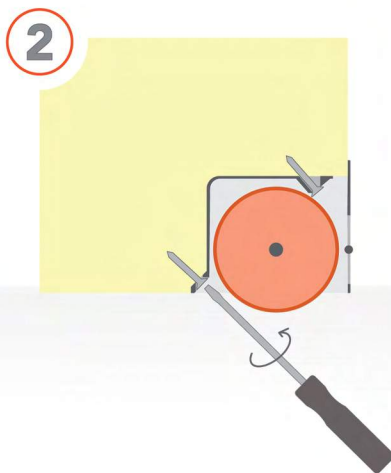


Istruzioni di montaggio - Instructions for assembly



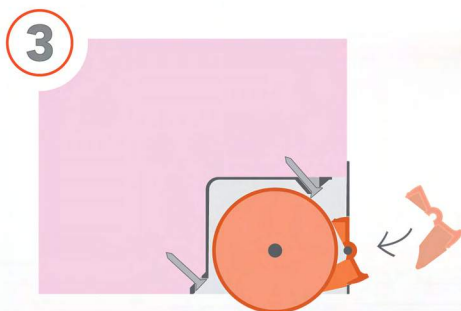
Avvitare la prima vite

Put the first screw



Avvitare la seconda vite

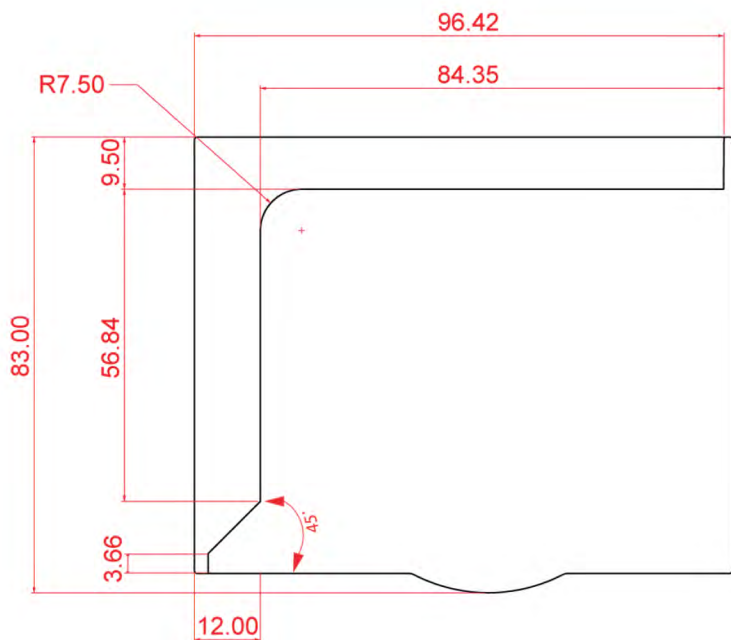
Put the second screw



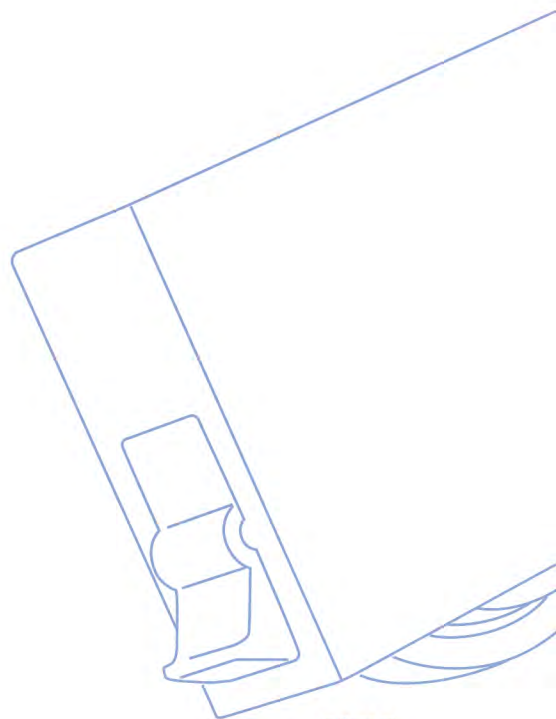
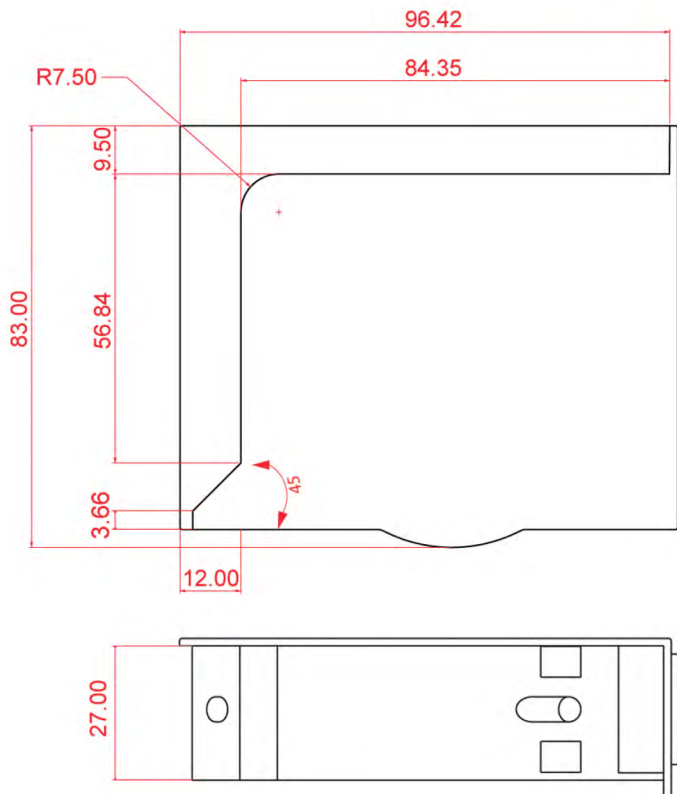
Solo alla fine inserire il freno, nella giusta posizione

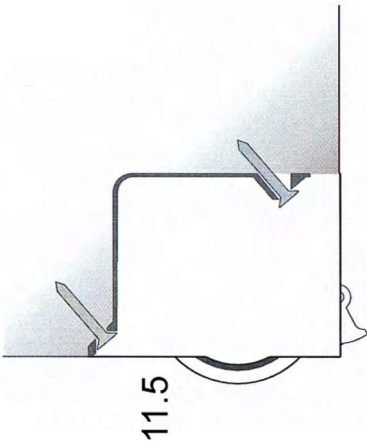
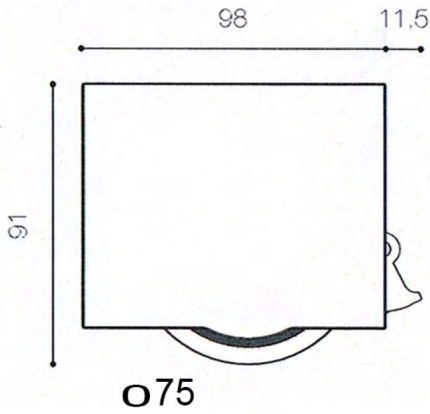
Only at the end insert the brake, in the right position

Disegni fresatura pannelli con spessore da 25-28 e 30 mm Milling drawing for panel with thickness 25- 28 & 30 mm



Disegni fresatura pannelli con spessore oltre 30 mm Milling drawing for panel with thickness over 30 mm





Con o senza cuscinetti

With or without bearings

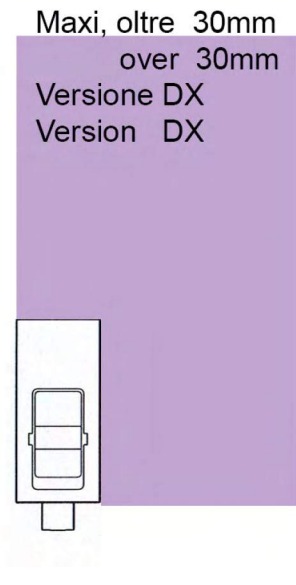
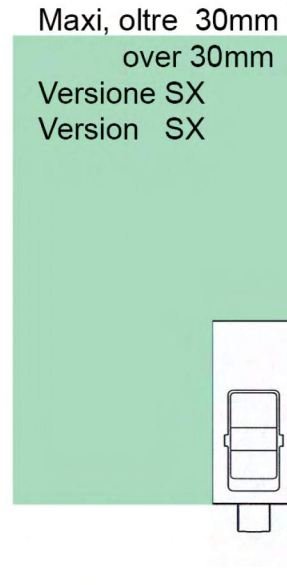
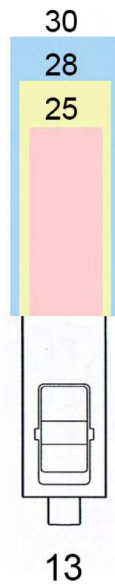
Versione Con freno a pedale

Foot brake version

Versione Libera, con tappino

Free version with cap

Spessore pannello
Thickness panel

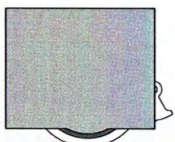


Battistrada in gomma poliuretana antitraccia - Polyuretan Tyre grey

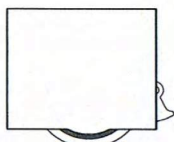


Grigio

Supporto in Zama verniciato - Zamak support painted



V. Alluminio



V. Bianco Ral. 9003

