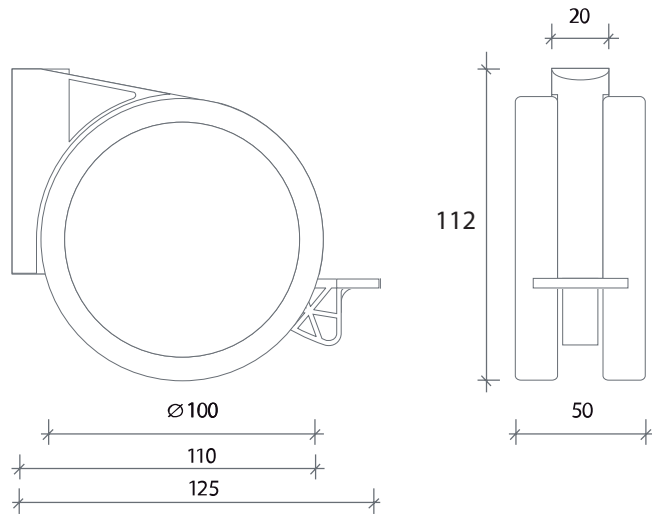


ROLL 10 NYLON

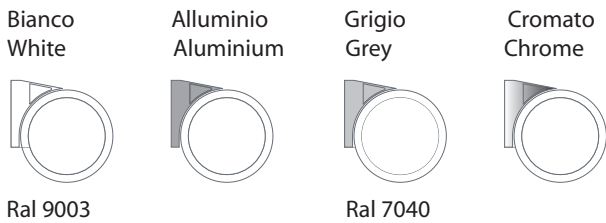
PATENT



Capacità / Capacity: 100 Kg
 Capacity with pivot : 100 Kg
 Capacità con piastra : 80 Kg
 Capacity with plate : 80 Kg

Versione unidirezionale su richiesta
 One way direction on request

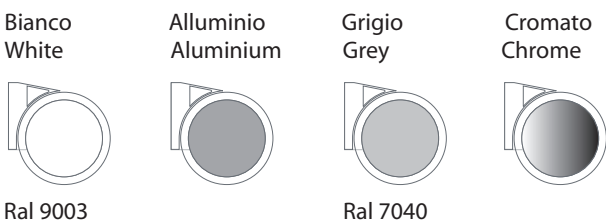
Supporti - Supports



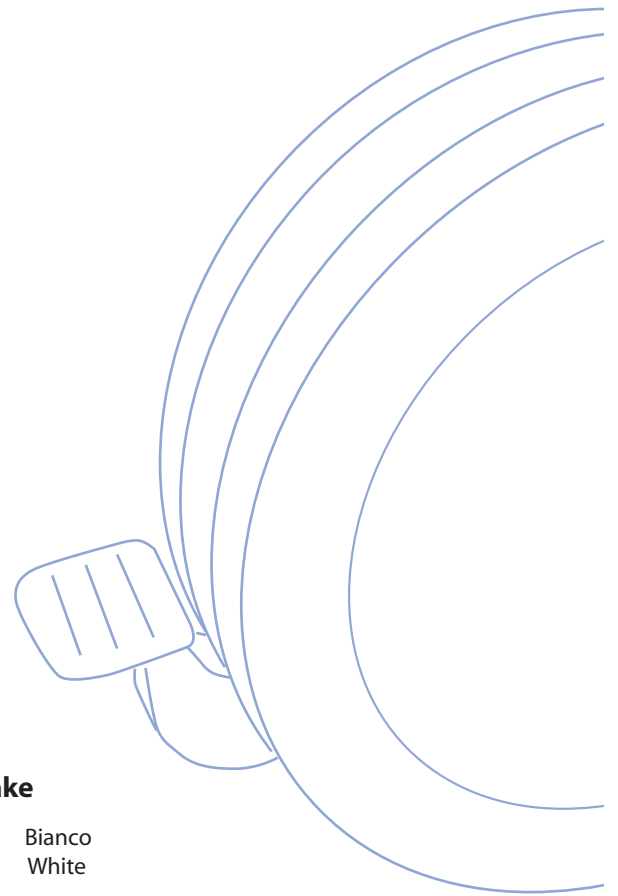
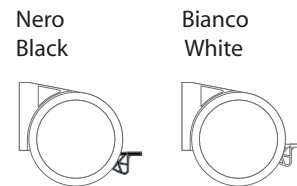
Gomme - Tyres



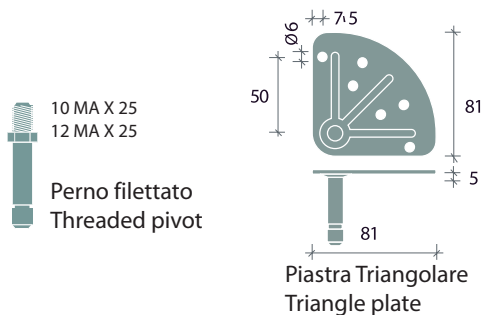
Dischetti laterali - Side discs



Freno - Brake



Indicazioni per il fissaggio - Fastening indications



Altezza con attacchi - Height with attachments

